


# FEDAL

WWW.FEDALEL.COM



# **FEDAL**

---



**Источник питания лазеров с  
диодной накачкой для  
бортового применения  
(от 27В)**

## Задачи:

ИЗМЕРЕНИЕ  
НАВЕДЕНИЕ  
ЦЕЛЕУКАЗАНИЕ



# FEDAL

## Импульсный режим, SF303M

до 200А

до 120А

до 1500 мкс и 30Гц

до 300Вт

## Импульсный режим, SF305M

до 100А

до 360А

до 300мкс

до 100Гц

до 500Вт



## Многофункциональный импульсный источник питания модель SF303MB-x



Предназначен для питания твердотельных, в т.ч. эрбиевых, лазеров, также любых других лазеров с диодной накачкой от бортовой сети 27В.

Обладает защитой от превышения тока, защитой по длительности и блокировкой по температуре.

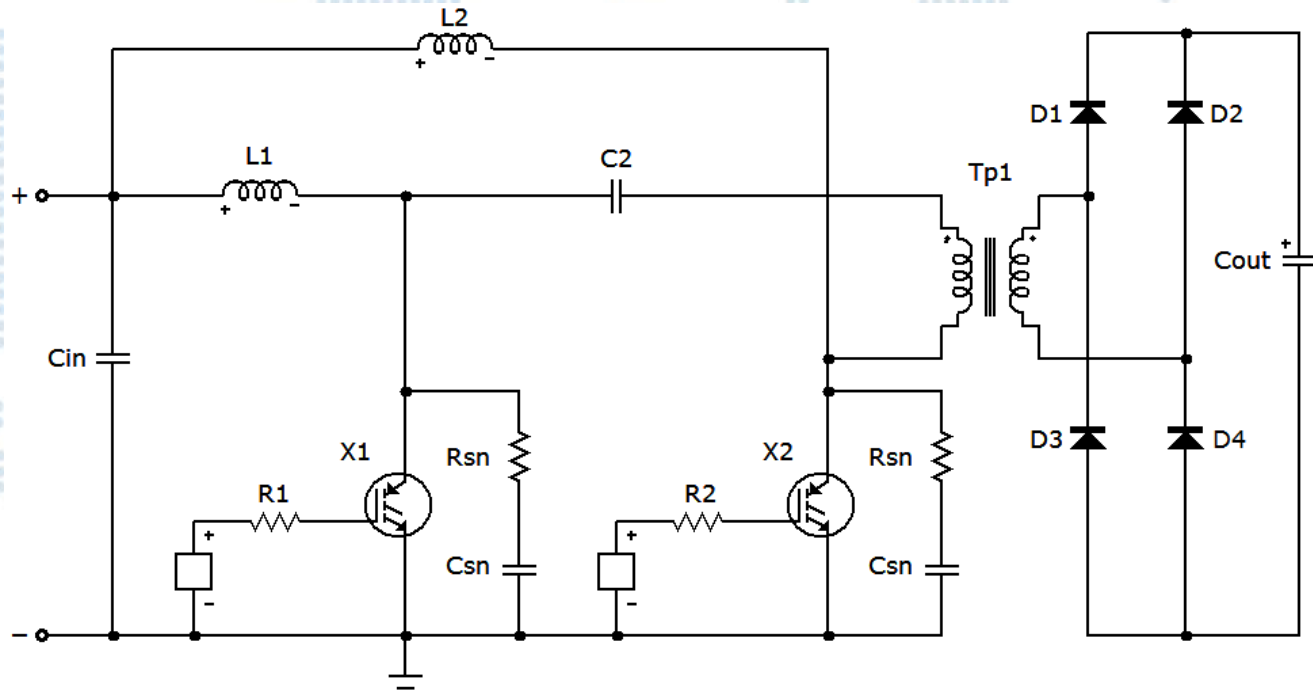
Конструктивное выполнение блока в виде OEM решения

Малые габариты

Работа при температурах -40 / +50

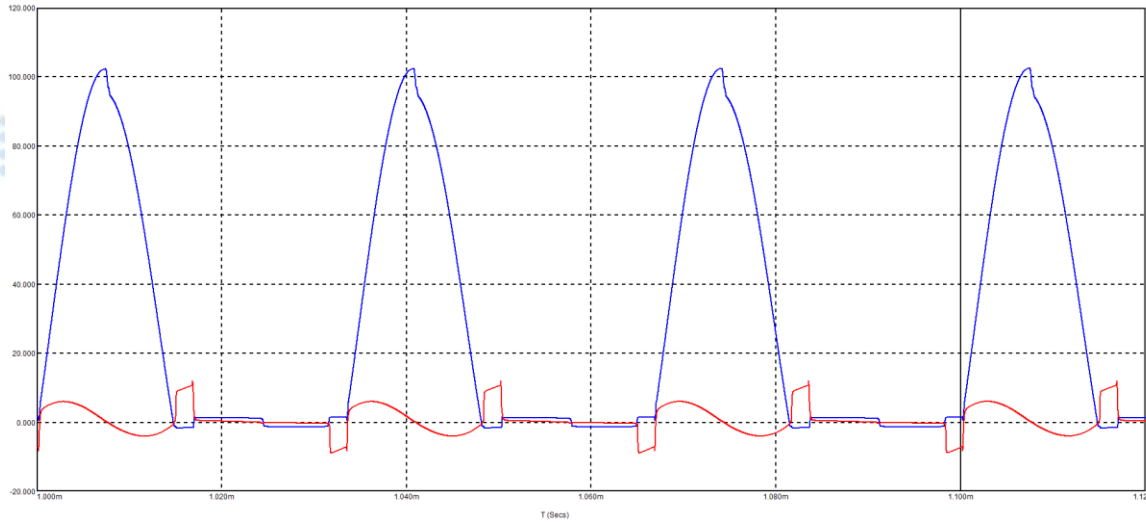
Герметичность

# FEDAL



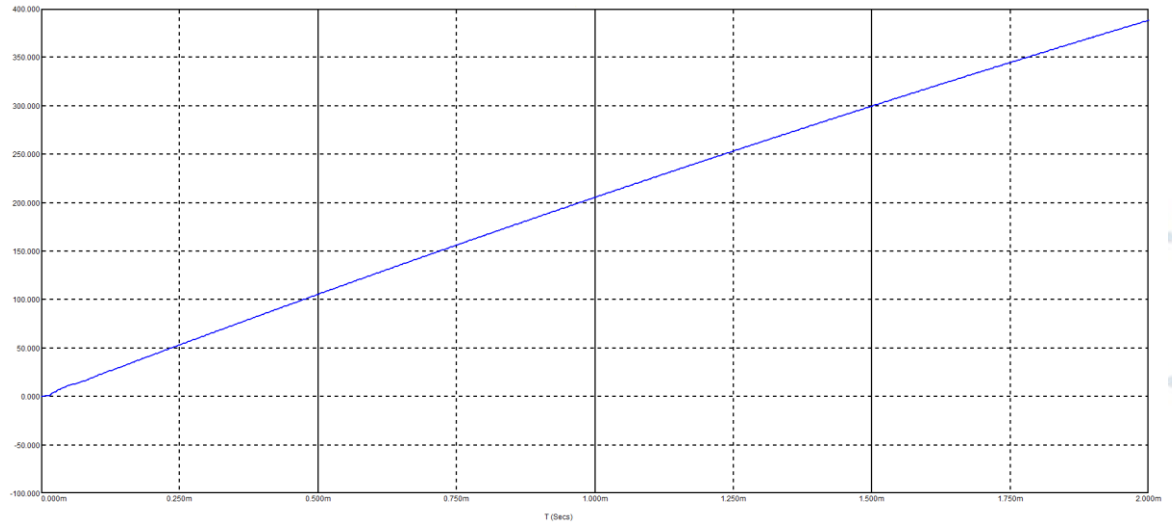
Принципиальная схема зарядного модуля

# FEDAL



**Напряжение на транзисторе и ток через него**

**Линейно нарастающее напряжение ёмкости накопителя**



## Контакты:



Абдурахманова  
Софья

Инженер-электронщик  
[office@fedalel.com](mailto:office@fedalel.com)

[www.fedalel.com](http://www.fedalel.com)

8 (812) 326-07-48

  +7 906 279 69 81





**FEDAL**

**It works!**

[www.fedalel.com](http://www.fedalel.com)